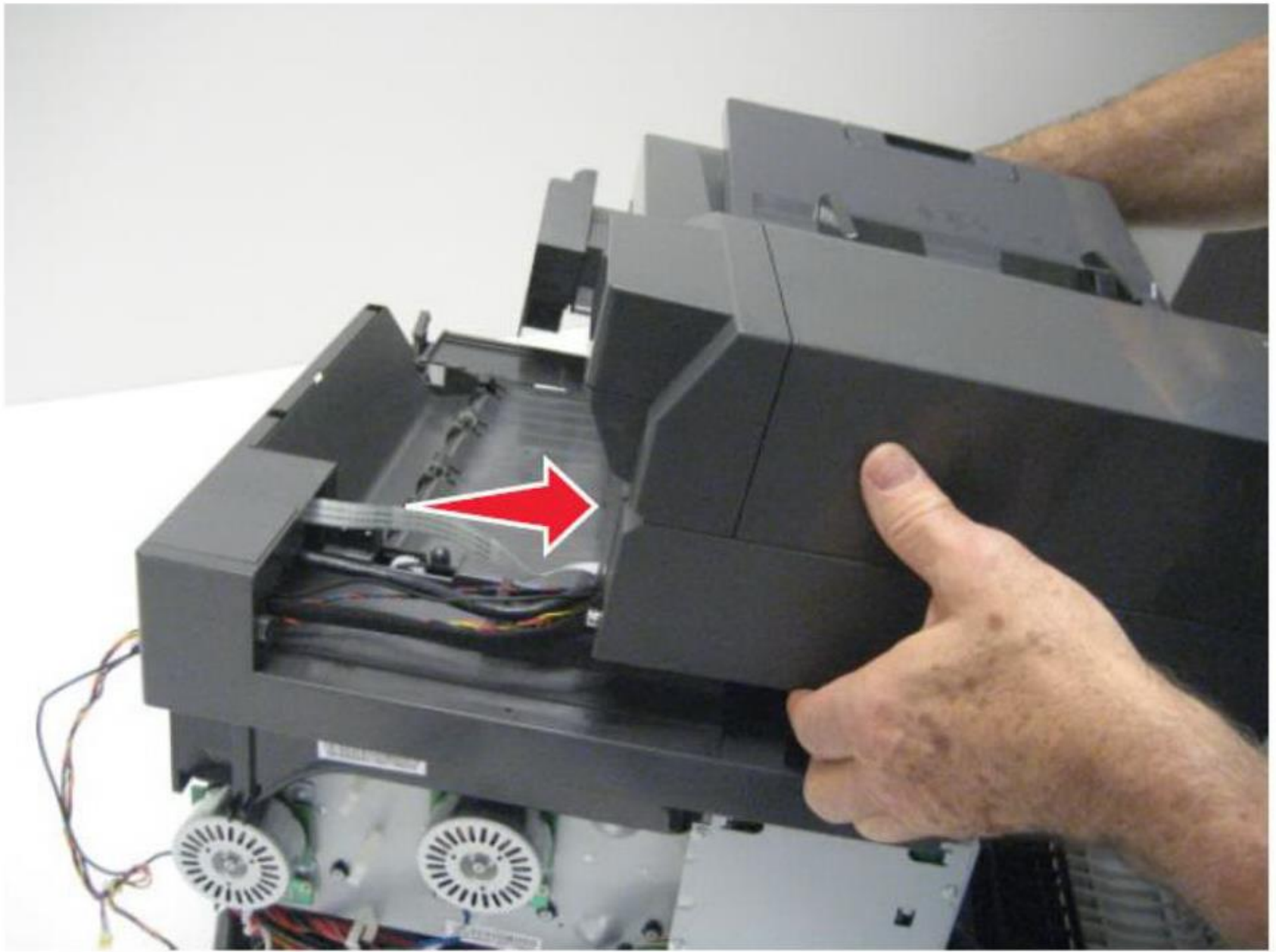
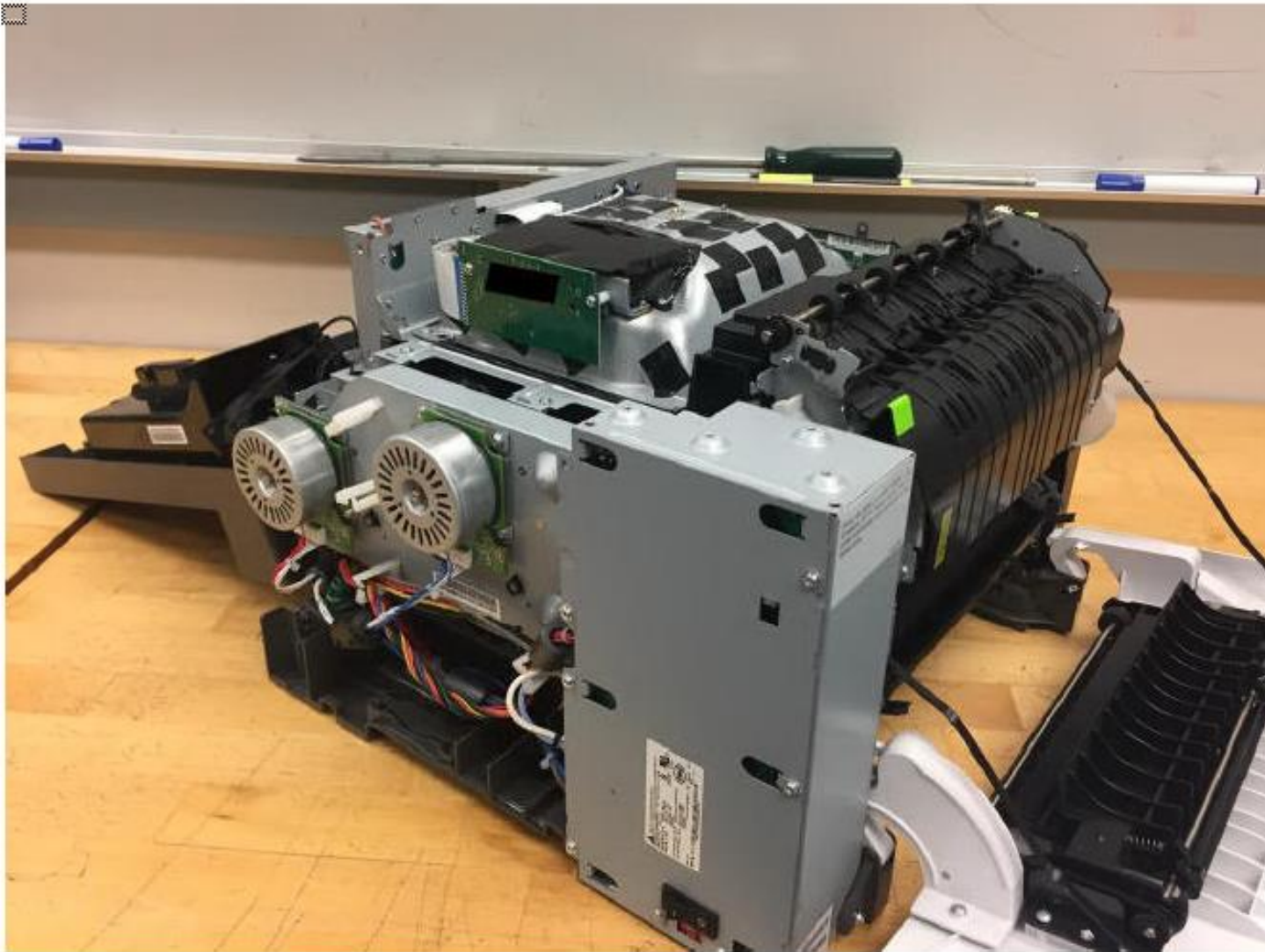


ZÁKAZNÍCI NEMAJÚ PRÍSTUP KU KRYTOM KARTY
LASEROVÉHO OVLÁDAČA

- Zákazník by musel odmontovať nasledujúce časti kopírovacieho zariadenia, aby sa dostali ku krytu karty laserového ovládača:
 - 6 plastových krytov tlačiarne / montážnych podskupín (všetkých okrem predných dvierok)
 - skener (ADF + skenovacie sklo)
 - 11 káblov
 - 1 ZIF/LIF FFC
 - 3 uzemňovacie drôty
 - 7 káblov s kolíkovými konektormi
 - 1 toroid (cievku)
 - montážnu skupinu re-drive
- Nie je dôvod, aby užívateľ odstránil ktorúkoľvek z vyššie uvedených súčiastok.
- Takéto odstránenie sa nevykonáva ani pri rutinnej údržbe či oprave tlačiarne profesionálnymi servisnými technikmi.

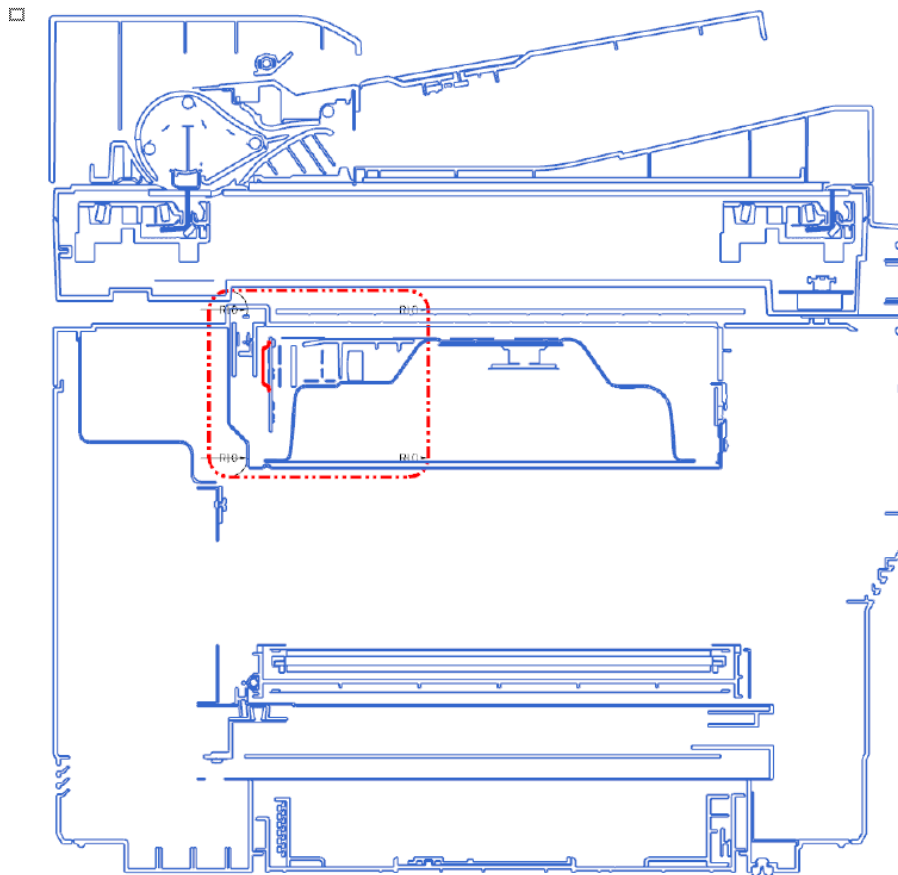




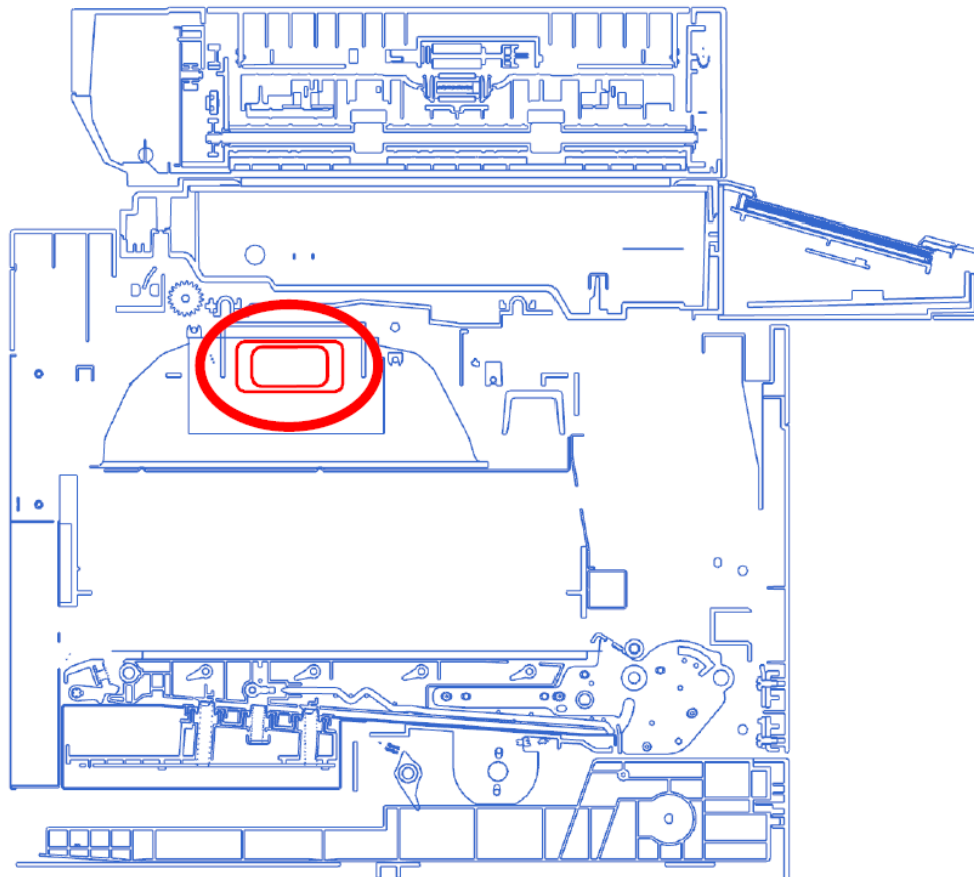


Aby bylo možné získat přístup ku krytu, přístroj by musel být rozobratý do tohoto stavu.

PREDNÝ BOČNÝ POHĽAD



ĽAVÝ BOČNÝ POHĽAD



ĽAVÝ BOČNÝ POHĽAD

